

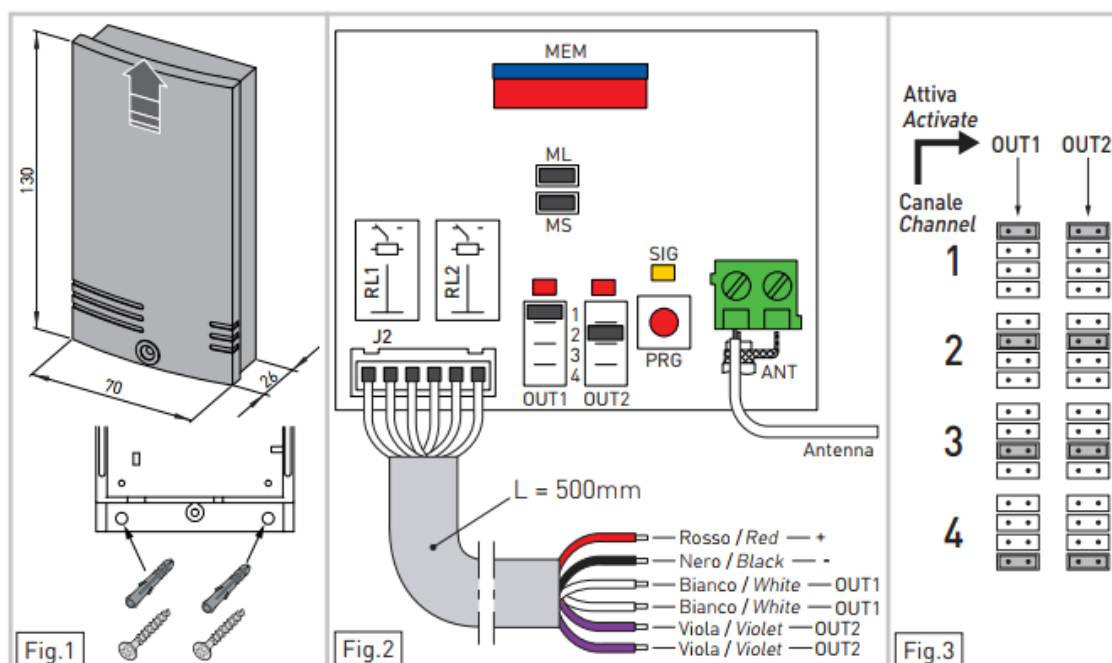
# DITEC ZENXR2 KÉTCSATORNÁS RÁDIÓVEVŐ

## Telepítési és használati útmutató

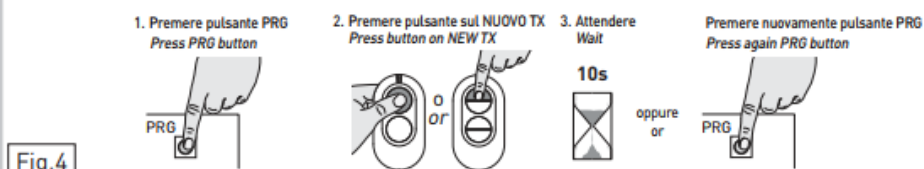
### Termékismertető

A DITEC ZENXR2 egy korszerű, 433,92 MHz frekvencián működő rádióvevő egység, amely DITEC ZEN sorozatú távirányítókhoz készült. Alkalmas automata kapuk, garázskapuk és egyéb automatizált beléptető rendszerek vezérlésére.

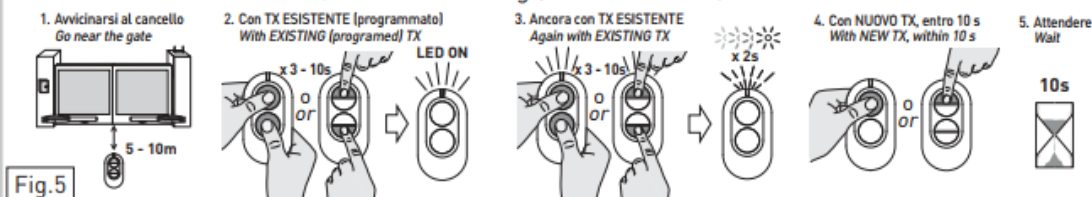
A vevőegység akár 200 távirányító memorizálására képes, és teljes kompatibilitást biztosít a DITEC ZEN távirányító családdal, valamint számos korábbi DITEC rádiós rendszerrel.



### Memorizzazione trasmettitori (tutti i modelli) / Transmitters learning (all models)



### Memorizzazione a distanza / Remote learning (esclusi modelli/excluded models ZEN2C-ZEN4C)



Ricevitore Receiver	Frequenza Frequency	Alimentazione Power supply	Temperature di funzionamento Operating temperature	Canali Channels	Tipo di uscite Output type	Capacità di memoria codici Code memory capacity
ZENXR2	433,92MHz	12-24V = 60 mA Max 12-24V~ 100 mA Max	-20°C ÷ +55°C	2 di 4 2 out of 4	2 contatti relè 2 relay contacts 1A / 30V = (N.O.)	200

## Főbb műszaki adatok

Tulajdonság	Érték
Típus	DITEC ZENXR2
Frekvencia	433,92 MHz
Tápfeszültség	12–24 V AC/DC
Csatornák száma	2 kimenet
Kimenetek típusa	Relés érintkezők (NO)
Memóriakapacitás	200 távirányító
Üzemi hőmérséklet	-20 °C – +55 °C
Antenna	Beépített vezetékantenna

---

## A vevőegység telepítése

A ZENXR2 rádióvevő falra szerelhető vagy közvetlenül elhelyezhető vezérlőszekrényben.

### Telepítési javaslatok

- Az antennát a lehető legmagasabb pontra szerelje.
- Kerülje a közvetlen fémfelületek közelségét.
- Külső antenna alkalmazása esetén 50 Ω-os koaxiális kábel használata javasolt.
- A kábel maximális hossza 10 méter lehet.

## Kompatibilitás

A ZENXR2 vevőegység kompatibilis:

- DITEC ZEN távirányítókkal
- DITEC GOL4 távirányítókkal
- DITEC GOL4C távirányítókkal
- több korábbi DITEC rádiós rendszerrel

A vevőegység támogatja:

- Rolling Code üzemmódot
  - Fix kódos üzemmódot
  - DIP kapcsolós rendszereket
- 

## Csatornák és kimenetek konfigurálása

A ZENXR2 két relés kimenettel rendelkezik.

A távirányítók bármelyik gombja hozzárendelhető az OUT1 vagy OUT2 kimenethez a vevőegységen található jumper beállítások segítségével.

A működés állapotát a készüléken található LED visszajelzők mutatják.

---

## Távirányítók programozása

### Új távirányító betanítása

1. Nyomja meg röviden a **PRG** gombot.
  2. A **SIG LED** villogni kezd.
  3. Nyomja meg a memorizálni kívánt távirányító gombját.
  4. A LED villogása jelzi a sikeres tárolást.
  5. További távirányítók ugyanígy taníthatók fel.
  6. A rendszer 10 másodperc után automatikusan kilép a programozási módból.
- 

## Távoli tanítás funkció

A DITEC ZEN sorozat egyes távirányítói lehetővé teszik új adók betanítását a vevőegység közvetlen elérése nélkül.

Ennek során egy már működő távirányító segítségével új távirányító tanítható fel néhány egyszerű lépésben.

Előnyök:

- gyors bővítés
  - nincs szükség a vezérlőszekrény megnyitására
  - egyszerű karbantartás
- 

## Távirányítók törlése

### Egyetlen távirányító törlése


1. Tartsa nyomva a **PRG** gombot 5 másodpercig.
2. A **SIG LED** villogni kezd.
3. Nyomja meg a törölni kívánt távirányító korábban betanított gombját.
4. A gyors LED villogás visszaigazolja a törlést.


### Az összes távirányító törlése

1. Tartsa nyomva a **PRG** gombot 5 másodpercig.

2. Ismét tartsa nyomva további 5 másodpercig.
  3. A memória teljes tartalma törlődik.
- 

## Fontos tudnivalók

 A memóriaegység eltávolítását vagy behelyezését kizárólag feszültségmentes állapotban szabad elvégezni.

 A jumper beállítások módosítását mindig kikapcsolt rendszer mellett végezze.

 A nem kívánt távirányítók véletlen felprogramozásának elkerülése érdekében a távoli tanítás funkció használata során fokozott figyelem javasolt.

---

## Összefoglalás

A DITEC ZENXR2 megbízható és sokoldalú rádióvevő, amely egyszerű telepítést, akár 200 távirányító kezelést és kiváló kompatibilitást biztosít a DITEC kapuautomatizálási rendszereihez. Ideális választás új telepítésekhez, valamint meglévő DITEC rendszerek korszerűsítéséhez és bővítéséhez.