

## Obbi Silver Luxo

Kültéri automatikák  
nyíló ajtókhöz



**DITEC**  
AUTOMATA  
BEJÁRATOK  
SPECIALISTÁJA



## Kültéri automatikák

A lengőszárnyú kapuk automatizálásához nagy figyelem szükséges a gyakori használat és a rossz időjárási körülmények miatt.

Ahhoz, hogy a legjobb megoldást ajánlhassuk, már a rendszer tervezésekor részletesen figyelembe kell venni a használat jellegét éppen úgy, mint a kapukeret típusát.

A DITEC a termékek széles skáláját ajánlja, melyek könnyű felszerelést biztosítanak bármilyen méretű kapura, és ellenállnak a nehéz igénybevételnek.



## Gyártmányválaszték

Gyakori használatra

**Obbi 3BH**

Gyakori használatra

**Silver 1B - Silver 40B**

Nehéz igénybevételre

**Luxo 3R Luxo 3B**

**Luxo 5B Luxo 5BH**

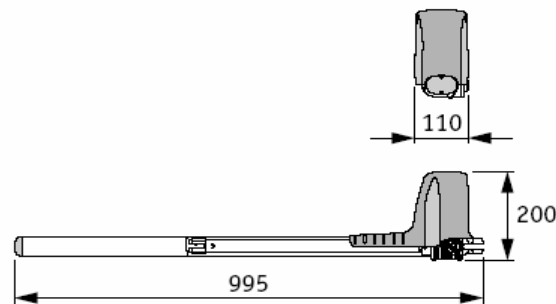


## Technikai jellemzők

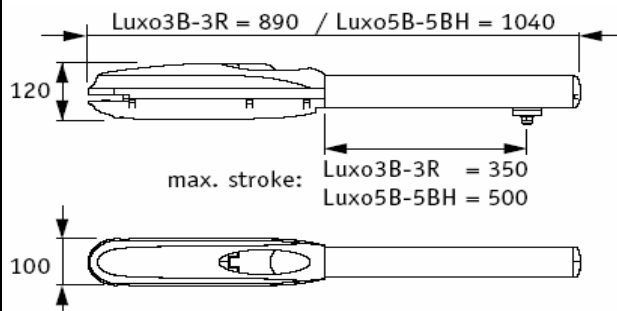
	OBBI 3BH	SILVER 1B	SILVER 40B	LUXO 3B	LUXO 5B	LUXO 5BH
Leírás: Elektromechanikus szerkezet	önzáró 3 m -es ajtószárnyig	önzáró 3 m -es ajtószárnyig	önzáró 3,5 m -es ajtószárnyig	nem önzáró / önzáró 3,5 m -es ajtószárnyig	nem önzáró / önzáró 5 m -es ajtószárnyig	nem önzáró / önzáró 5 m -es ajtószárnyig
Max. terhelés	250 kg x 1,5 m 150 kg x 3 m	300 kg x 2,5 m 200 kg x 3,5 m	400 kg x 2,5 m 150 kg x 5 m	350 kg x 2,5 m 250 kg x 3 m	500 kg x 3 m 250 kg x 5 m	500 kg x 3 m 250 kg x 5 m
Használat	gyakori	gyakori	gyakori	fokozott igénybevétel	fokozott igénybevétel	fokozott igénybevétel
Üzemi hányad	S2 = 30 perc S3 = 50 %	S2 = 15 perc S3 = 25 %	S2 = 15 perc S3 = 25 %	S2 = 20 perc S3 = 50 %	S2 = 20 perc S3 = 50 %	S2 = 20 perc S3 = 50 %
Tápfeszültség	24 V =	230 V~ / 50 Hz	230~ V / 50 Hz	230 V / 50 Hz	230 V / 50 Hz	24 V =
Szigetelési fokozat	3	1	1	1	1	3
Áramfelvétel	3A	1,1 A	1,1 A	1,1 A	1,1 A	12 A
Mozgatóerő	1500 N	3000 N	3000 N	3000 N	3000 N	3000 N
Nyitási idő	25 sec / 90 °	22 sec / 90 °	38 sec / 90 °	22 sec / 90 °	32 sec / 90 °	20 sec / 90 °
Max. elmozdulás	350 mm	280 mm	480 mm	350 mm	500 mm	500 mm
Max. nyitás	110 °	100 °	120 °	110 °	120 °	120 °
Záróldás	kulccsal	kulccsal	kulccsal	kulccsal	kulccsal	kulccsal
Működési hőfok-tartomány	-20 °C/+55 °C	-20 °C/+55 °C	-20 °C/+55 °C	-20 °C/+55 °C	-20 °C/+55 °C	-20 °C/+55 °C
Védelmi fokozat	IP 54	IP 45	IP 45	IP 24D	IP 24D	IP 24D
Méreték	110x200x995	90x120x1096	90x120x1506	100x120x890	100x120x1040	100x120x1040
Vezérlő panel	D2H LOGIC C22 LOGIC C22S	E2 LOGIC A21 LOGIC A22	E2 LOGIC A21 LOGIC A22	E2 LOGIC A21 LOGIC A22	E2 LOGIC A21 LOGIC A22	LOGIC C22

www.kerwin-kaputechnika.hu

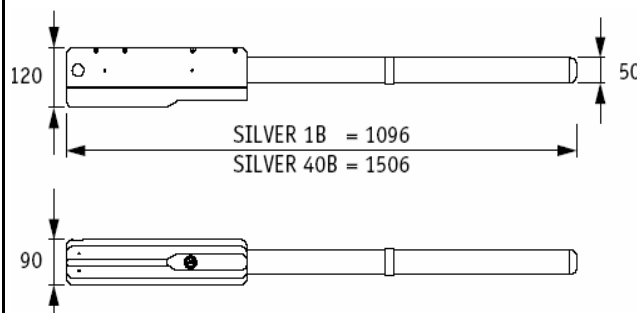
**Obbi**



**Luxo**



**Silver**



**Obbi Luxo Silver**

Kültéri automatikák nyíló ajtókhöz



## Obbi



### Elegáns kialakítás és rugalmas alkalmazhatóság

A családi házak kapui gyakran olyan automatikát igényelnek, amelyek nemcsak a termék hosszútávú minőségét garantálják, hanem tökéletesen kombinálhatók a kapu szép kialakításával. Az Obbi sima és egyszerű kialakítása tökéletesen találkozik a fenti igényekkel és ezért bármilyen kaputípushoz alkalmazható, legyen az akár modern, akár elegáns. A karcsú szerkezete elegánsan kombinálható a kapukerettel és a speciális szerelvényeknek köszönhetően könnyűvé teszi a felszerelést akár hegesztés nélkül is.

A sokfuratú hátsó szerelvénynek köszönhetően lehetővé válik a szerelvény ideális működési helyzetének elérése mindössze a furatpozíció megváltoztatásával.

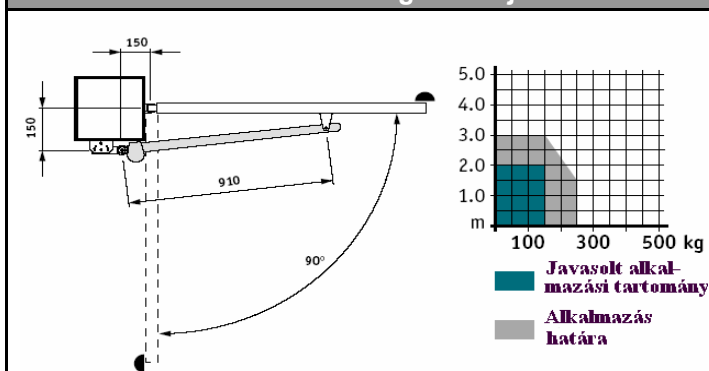
Hálózatkimaradáskor lehetséges a kézi működtetés a kulcsos kioldó használatával, és ha a vezérlő panelnek van akkumulátora, akkor az automatikus működtetés.



### Jellemzők

- ▶ Nagyfokú biztonságot garantál a 24 V DC törpefeszültségű táplálás.
- ▶ Sima és egyszerű kialakítás
- ▶ Eloxált alumíniumburkolat a tengelyen
- ▶ Bármilyen kapukerethez alkalmazható, legyen az modern, vagy elegáns
- ▶ Kis oszlopú kapukhoz alkalmas
- ▶ Könnyen elérhető kulcsos kioldó rendszer
- ▶ Akkumulátoros tápellátás a hálózati feszültség kimaradása esetén.

### Obbi 3BH működési diagram és jellemzők



### Speciális kiegészítők

Választható akkumulátor egység

## Luxo

### **A szépség letéteményese. Szilárd és tartós még nagy terhelésnél is.**

Elegáns és kifinomult, a Luxo arra született, hogy imádják, és vágyjanak rá.

Modern és futurisztikus szerkezet, melyet gömbölyű és sima formák jellemeznek; bármilyen típusú kapukeretre alkalmas.

Úgy tervezték, hogy összhangban legyen a legerősebb és legmegbízhatóbb DITEC mechanikákkal.

Alumíniumból a nemes anyagból készült; ami világossá és tiszta megjelenésűvé teszi;

ezt a tulajdonságát még rossz klimatikus viszonyok között is megtartja, a kiegészítő poliészter fedőrétegnek köszönhetően.

Minden részletében átgondolt; komoly elhivatottsággal és nagy gondossággal tervezték.



### **Nincs probléma hálózat- kimaradáskor sem**

Az elegáns és könnyen hozzáférhető műanyagburkolat alatt található kézi zárolódónak köszönhetően bármilyen hálózati feszültségprobléma miatti vészhelyzet azonnal megoldható.

### **Állandó, teljes megbízhatóság**

A rendszer és a tápellátó csatlakozó vezetékeket egy speciálisan megtervezett kábelcsatornában helyezték el, hogy elkerüljék a működés közbeni kidörzsölődést és az elcsavarodást, ezzel megelőzzék a lehetséges sérülést.

A szerelvények galvanizált acélból készültek; a forgókefék pedig edzett acélból, hogy könnyűvé tegyék a csúszást és elkerüljék a rendszer elhasználódását.

### **Könnyű felszerelés**

A fenti esetben az összes elektromos csatlakozás rendezetten van összegyűjtve, hogy ezzel akár a felszerelést, akár a karbantartást megkönnyítse és meggyorsítsa.

### **Speciális kiegészítők**

- ▶ Akkumulátorkészlet a hálózatkimaradás esetére (5BH)
- ▶ Elektromos zár

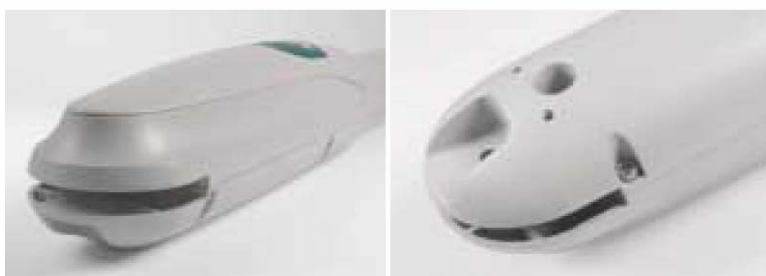


## Részletekben is elegáns kivitel

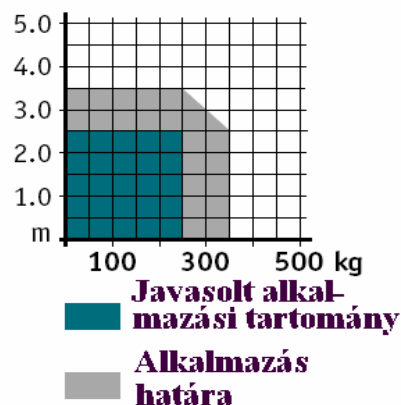
Az összes rögzítő csavar rozsdamentes acélból készült, hogy időjárásálló legyen, és meg tudja őrizni a teljes automatika szépségét hosszú ideig.

Az alkatrészek nagy pontosságának köszönhetően azonban a belső részei nincsenek kitéve az időjárási viszontagságoknak. Minden célszerűtlen ségtől mentes kialakítás.

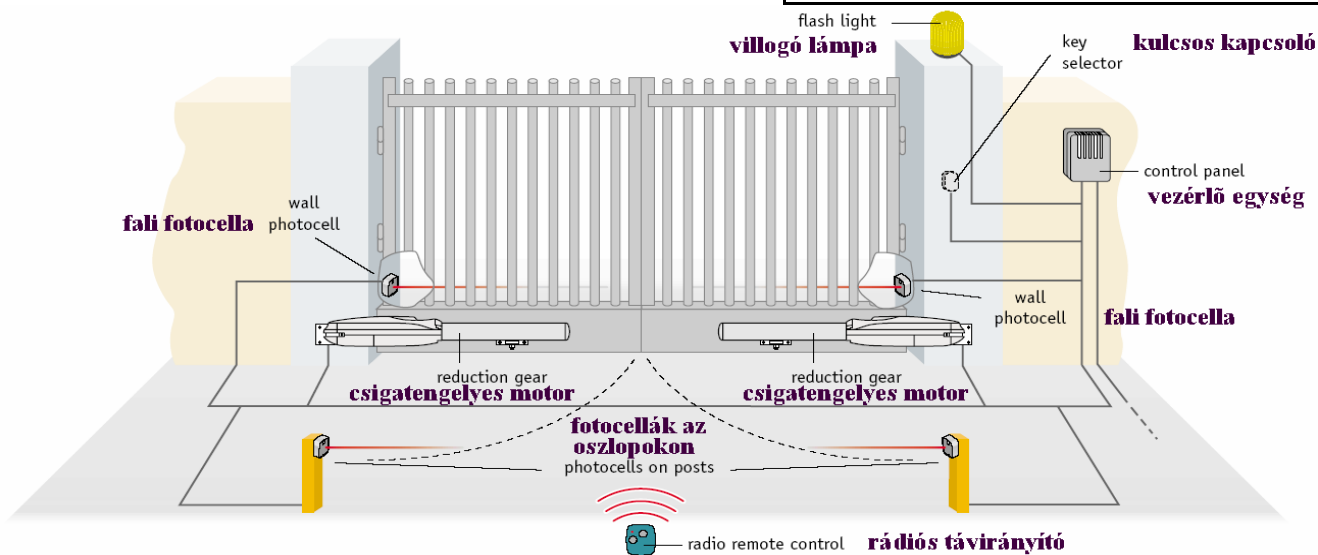
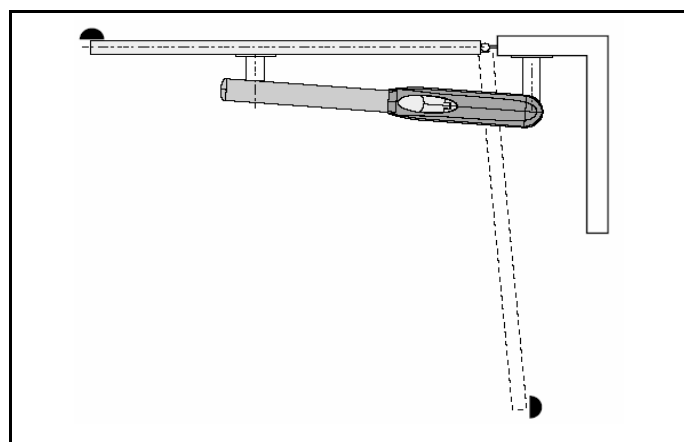
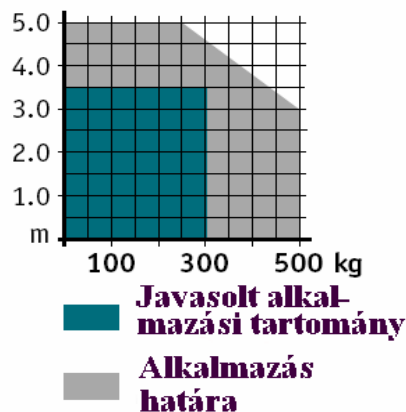
**Robosztos, tartós és megbízható, csendes működésű, hogy tetszetős és kívánatos legyen.**



a Luxo 3B - 3R alkalmazási diagramja



a Luxo 5B - 5BH alkalmazási diagramja



## Silver







### Kifinomult megjelenésű erőteljes szerkezet

A kiváló kialakítás és a porszórt burkolat mindenféle időjárási viszonyok között helytáll.




Az egyszerű kulcsos kioldó biztosítja a motor és a csökkentő áttétel közötti kapcsolatbontást, és lehetővé teszi a kapuszárnyak kézi működtetését a hálózati feszültség kimaradásakor is.



### Technikai jellemzők

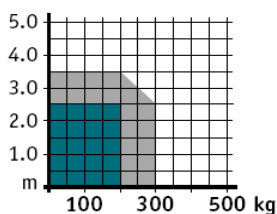
-  Különleges kialakítás és megnyerő színek
-  Sajtolt alumíniumburkolat epoxigyantás fedőréteggel.
-  Tökéletes megbízhatóság bármilyen működési helyzetben
-  Könnyen hozzáférhető kulcsos kioldó egység

#### Speciális kiegészítők

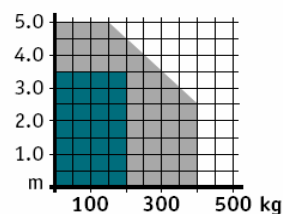
-  Silver A160: villa a nyitási lehetőség 10°-al növeléséhez (csak a Silver 40B-nél)
-  Silver PF: szabályozható rögzítő szerelvények a hegesztés nélküli szerelvényekhez
-  Elektromos zár

#### Alkalmazási diagram

Silver 1B



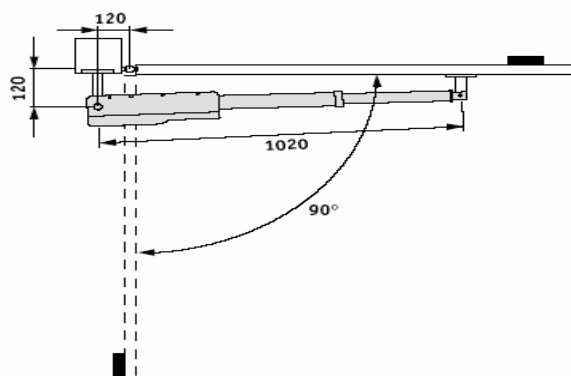
Silver 40B



 Javasolt alkalmazási tartomány

 Alkalmazás határa

#### Működési mérettartomány





	LUXO 3R - 3B - 5B SILVER 1B-40B			OBBI 3BH		LUXO 3BH OBBI 3BH
	E2	LOGIC A21	LOGIC A22	D2H	LOGIC C22S	LOGIC C22
<b>Vezérlő egység</b>	1 v. 2 db 230 V~ motorhoz, beépített rádióval	1 db 230 V~ motorhoz, beépített rádióval	2 db 230 V~ motorhoz, beépített rádióval	1 v. 2 db 24= motorhoz	1 v. 2 db 24= motorhoz	1 v. 2 db 24= motorhoz
<b>Tápfeszültség</b>	230 V~ / 50Hz	230 V~ / 50Hz	230 V~ / 50Hz	230 V~ / 50Hz	230 V~ / 50Hz	230 V~ / 50Hz
<b>Akkumulátorok a működtetéshez, hálózati feszültség kimaradásakor</b>						
<b>Motorok száma</b>	1 v. 2	1	2	1 v. 2	1 v. 2	
<b>Motor tápfeszültsége</b>	230 V ~/2x2,5 A	230 V ~/5 A	230 V ~/2x2,5 A	24V=/2x4,5 A	24V=/2x4,5 A	24V=/2x4,5 A
<b>Kiegészítők tápfeszültsége</b>	24 V= / 0,5A	24 V= / 0,3A	24 V= / 0,3A	24 V= / 0,3A	24 V= / 0,3A	24 V= / 0,3A
<b>Elektromos zár tápfeszültsége</b>	12 V= / 15W	24 V = / 1,2 A	24 V = / 1,2 A	24 V = / 1,2 A	24 V = / 1,2 A	24 V = / 1,2 A
<b>Villogó lámpa tápfeszültsége</b> 3 másodperces villogó fény jelzi a kapuszárnyak záródását	230 V	230 V és 24 V	230 V és 24 V	24 V	24 V	24 V
<b>Kapu nyitva jelzés</b> tájékoztat, hogy a kapu nincs teljesen zárva	végállás- kapcsolóról és analóg	végállás- kapcsolóról és analóg	végállás- kapcsolóról és analóg	analóg	analóg	analóg
<b>Elővillogó lámpa kimenet</b>						
<b>Előszerelés a végálláskapcsolókhöz</b>						
<b>Erőszabályozás</b>	elektronikusan	trafóval	trafóval			
<b>ODS - akadályérzékelés</b> biztosítja a működés leállítását, ellenirányú mozgását, ha akadályt érzékel						
<b>Sebesség szabályozás</b> biztosítja az ajtószárny sebesség beállítását						
<b>Fékező / Lassító hatás</b> a legjobb megközelítéshez						
<b>Működési idő beállítása</b>						
<b>Nyitási parancs</b>						
<b>Részleges nyitás</b> biztosítja a könnyű gyalogos átjárást						
<b>Zárasi parancs</b>						
<b>Időzített automatikus zárás</b>						
<b>Léptető vezérlés</b>						
<b>Működés megtartó vezérlés</b> (addig mozog, amíg nyomom)						
<b>Biztonsági végállás egység</b>						
<b>Ellenirányú mozgást végző biztonsági egység</b>						
<b>Öntesztelő funkció</b> (a SICUR önellenőrző biztonsági egységekhez)						
<b>NIO fagyásgátló rendszer</b> (hogya a motor még alacsony hőmérsékleten is hatásosan működjön)						
<b>Működési hőfoktartomány</b>	-20 °C / +55 °C	-20 °C / +55 °C	-20 °C / +55 °C	-20 °C / +55 °C	-20 °C / +55 °C	-20 °C / +55 °C (akkuval +5 °C / +40 °C)
<b>Védelmi fokozat</b>	IP55	IP55	IP55	IP55	IP55	IP55
<b>Gyártmány méretek</b>	120x250x100	185x250x100	225x320x120	180x250x100	225x320x120	225x320x120

## Kiegészítők

A DITEC cég a kiegészítő egységek széles skáláját kínálja a különféle működtető és vezérlő változatokkal rendelkező beléptető rendszerekhez



### BIX rádiós távirányító vezérlések

olyan egyedi kódokkal, amelyek másolhatatlanok, és egy EEPROM -ban tárolják őket le, 16 millió kombinációt tartalmaznak, és ugrókódos technológiával rendelkeznek.

## Előírások

Kizárólag DITEC kiegészítő- és biztonsági egységek alkalmazhatóak a rendszer beépítésekor.

A DITEC működtető egységek CE bejegyzéssel rendelkeznek

A terméket úgy tervezték és szerelték össze, hogy megfeleljen a gépészeti elvárásoknak (98/37/EC), a elektromágneses szabványoknak (89/336/ECC), és az alacsony-feszültséggel kapcsolatos előírásoknak (73/23/ECC), és a biztonsági elvárásoknak. A DITEC fenntartja a jogot változtatásra, módosítások végrehajtására, a termék folyamatos fejlesztésére.

A DITEC állandóan bővíti a termékskálát és a már meglévő termékeit folyamatosan tökéletesíti, ennél fogva az itt található adatok változhatnak. További információkat találhat a technikai leírásokban vagy a [www.ditec.hu](http://www.ditec.hu) web - oldalon.

### Bix S rádiós távirányító tartó

A kifinomult formája alkalmas teszi, hogy bárhol elhelyezhető legyen: a kocsni műszerfalán, a garázsban, vagy a házban. A rádiós távirányító könnyen ráhelyezhető a tartójára, és bármikor hozzáférhető ha használni szeretné..



### Xel 2 infravörös fotocella

Az automatika legmagasabb biztonsági szintű működését biztosítja. Oszlopra, vagy felületre szerelésre is alkalmas.



### Xel 5 kulcsos kapcsoló

Nagy biztonságú, vandál-ellenálló egység. Oszlopra, vagy felületre szerelésre is alkalmas.



### SOF biztonsági gumiél

A legmagasabb szintű biztonságot garantálja a nyitó és záró művelet alatt, bármilyen bejárat rendszerénél.

### Lan4 digitális billentyűzet

Vandál-ellenálló digitális billentyűzet, akár 8 fajta biztonsági kóddal



### LAMP villogó lámpa

Kellemes, és elegáns formájú. Felületre szerelhető segéd-támasszal és beépített antennával is rendelhető.



### TEO L vezeték nélküli digitális billentyűzet

4 csatornás, programozható rádiós távirányító egység. Az automatikus bejáratok számára, egy kóddal történő rádiós nyitást biztosít. Falra szerelhető.



### LAN 7 beléptetés vezérlő

A választ adó technológiát használó azonosító rendszer. Érintkezésmentes érzékelő vezérlés.

